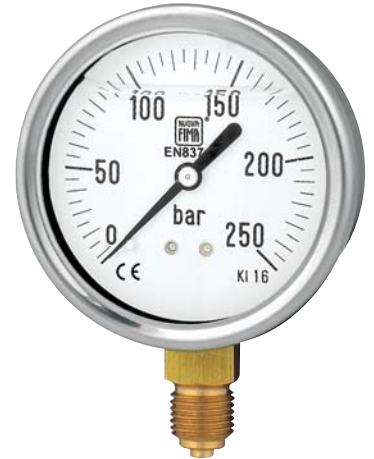


## manomètres remplis de liquide amortisseur pour conditions défavorables

### DN 63



PED 2014/68/EU

Ces appareils sont réalisés en conformité des normatives de sécurité EN 837-1 "S2".

Ils sont destinés à être utilisés sur des centrales pour la production d'énergie électrique, pompes, polissoirs à eau, presses, motocompresseurs, turbines, installations réfrigérantes et sur des machines ou implantations avec pulsations et vibrations mécaniques. Ils sont utilisés sur des circuits de fluides liquides ou gazeux qui n'attaquent pas les alliages de cuivre et qui ne présentent pas une viscosité élevée et ne cristallisent pas.

#### 1.10.2 - Modèle remplissable de liquide amortisseur

**Norme de référence:** EN 837-1.

**Code de sécurité:** S2 selon EN 837-1.

**Echelle:** de 0 + 1 à 0 + 600 bar; de 0 + 15 à 0 + 10000 psi  
(ou autres unités de mesure sur demande)

**Précision:** classe 1,6 selon EN 837-1.

**Température ambiante:** de -25 à +65 °C.

**Température du fluide de travail:** max +100 °C.

**Dérive thermique:** max ±0,4%/10 °C de la pleine échelle  
(à partir de 20°C)

**Pression max. de travail:**

75% maximum de la pleine échelle pour des pressions statiques;

66% maximum de la pleine échelle pour des pressions pulsantes.

**Surpression (max15min):**

25% de la pleine échelle pour échelles ≤ 100bar;

15% de la pleine échelle pour échelles supérieures à 100 bar (max 12 h);

**Degré de protection:** IP 67 selon EN 60529/IEC 529.

**Branchement au process:** en alliage de cuivre

**Tube manométrique:** : en alliage de cuivre

**Boîtier:** en acier inox.

**Lunette:** en acier inox, sertie

**Voyant:** en polycarbonate.

**Mouvement:** en alliage de cuivre et acier inox.

**Cadran:** en plastique, avec graduations et chiffres noirs sur fond blanc.

**Aiguille:** sans remise à zéro, en aluminium, noire.

#### 1.10.3 - Modèle rempli de liquide amortisseur

**Liquide de remplissage:** glycérine 98% ou huile silicone.

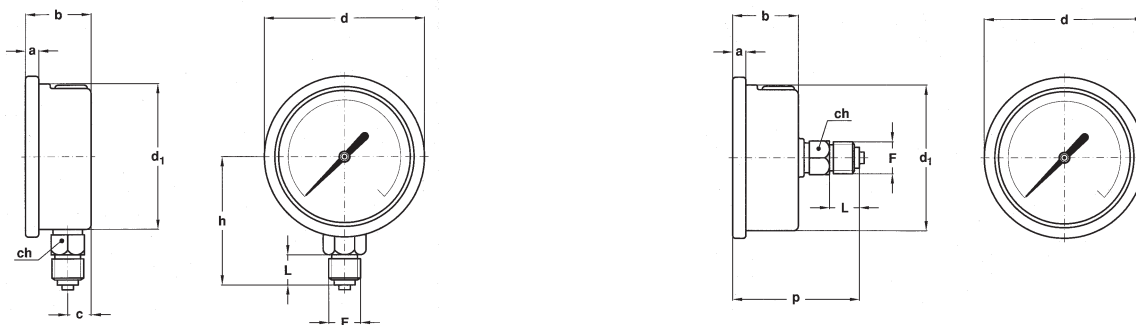
**Température ambiante:**

de 0 à +65 °C avec glycérine;

de -40 à +65 °C avec huile silicone.

**Température du fluide de travail:** max +65°C

**Autres caractéristiques:** identiques à celles du modèle remplissable.



**A - VERTICAL**  
pour montage local direct.

**D - RACCORD AU DOS**  
pour montage local direct

Montage	F	a	b	c	d	d <sub>1</sub>	h	p	L	ch	Poids (1)
Radial	21M - G 1/4 A	5,6	28	10	68	62,6	55,3 - 54,3		13	14 x 9	0,13 kg
	23M - 1/4-18 NPT										
Arrière	21M - G 1/4 A	5,6	28		68	62,6		54,8 - 53,8	13	14 x 9	0,14 kg
	23M - 1/4-18 NPT										

dimensions : en mm

(1) pour le modèle rempli ajouter 0,07 kg

## OPTIONS

Modèles	remplissable	rempli
<b>B</b> - Etrier en "U"-plaque arrière	◆	◆
<b>C</b> - Etrier 3 trous - plaque vertical	◆	◆
<b>E</b> - Etrier 3 trous - plaque arrière	◆	◆
<b>Q03</b> - Cadran en aluminium (min. 100 pièces)	◆	◆
<b>S06</b> - Vis calibrée ø 0,4 mm.	◆	◆
<b>P01</b> - Prévu pour remplissage avec huile silicone	◆	
<b>S10</b> - Remplissage avec huile silicone		◆
<b>T37</b> - Voyant en verre trempé	◆	◆

(1) Code de sécurité: S1 selon EN 837-1.

## SÉQUENCE DE COMMANDE

Section / Modèle/Boîtier /Montage/ Diamètre / Echelle / Branchement au Process / Options

1 10 2 A C 21M B, C, E  
3 D 23M Q03...T37